



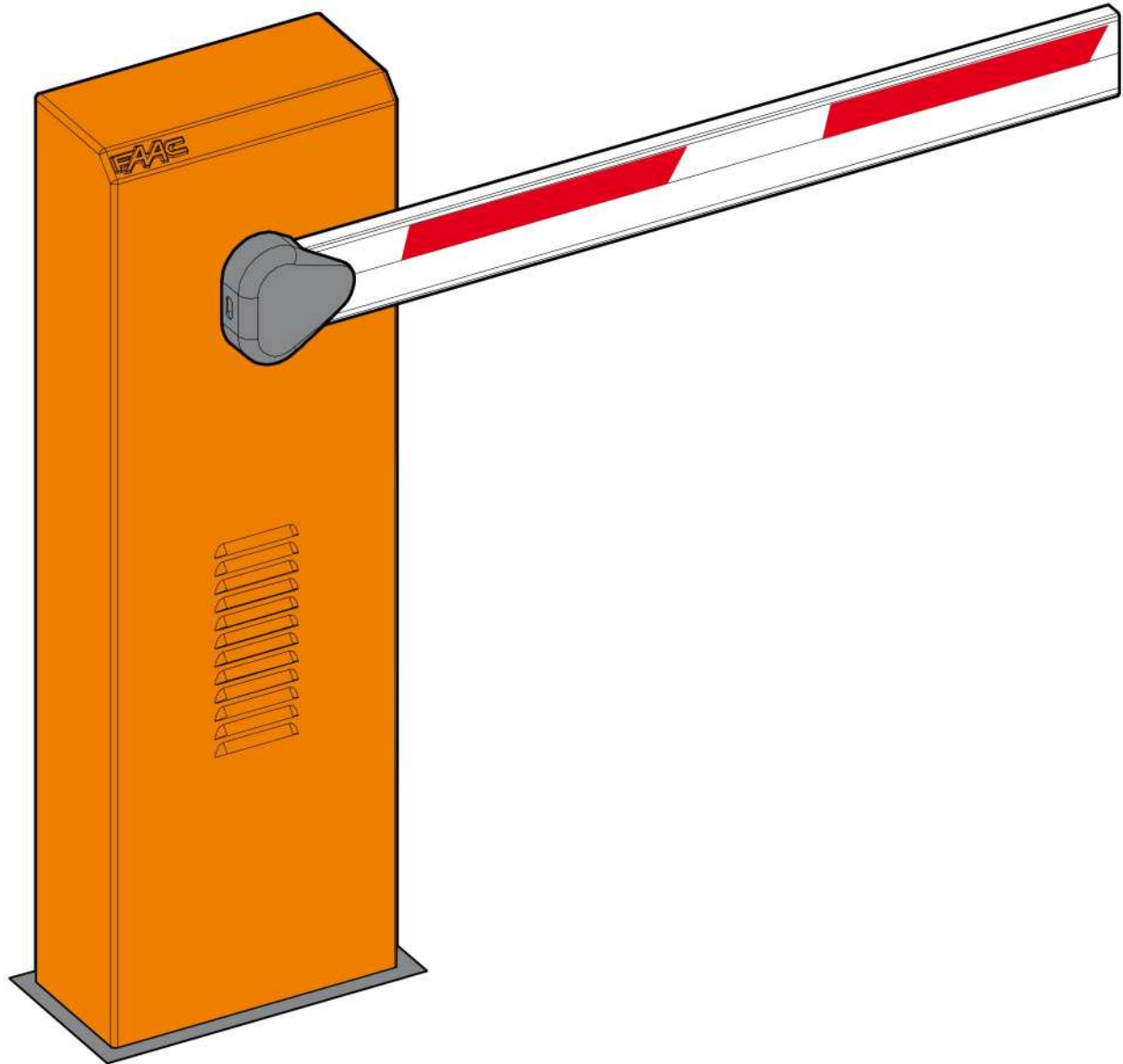
Puertas & Portones Automáticos, S.A. de C.V.

*¡Nuestra pasión es la Solución!....*



**FAAC**  
Simply automatic.

» **MANUAL DE INSTALACION BARRERA DE ESTACIONAMIENTO HIDRAULICA BRAZO 4MTS  
115VAC MARCA FAAC MOD. 620 R.**



# MANUAL DE INSTALACION

(229) 288-1552

portonesautomaticos@adsver.com.mx  
portonesautomaticos@prodigy.net.mx



MEMBER  
**IDA**  
International Door Association



V01.21

(229) 927-5107, 167-8080, 167-8007, 151-7529



[www.adsver.com.mx](http://www.adsver.com.mx)

Leggere completamente questo manuale di istruzioni prima di iniziare l'installazione del prodotto.



Il simbolo evidenzia le note importanti per la sicurezza delle persone e l'integrità dell'automazione.



Il simbolo richiama l'attenzione sulle note riguardanti le caratteristiche od il funzionamento del prodotto.

Read this instruction manual to the letter before you begin to install the product.



Symbol highlights notes that are important for people's safety and for the good condition of the automated system.



Symbol draws your attention to the notes about the product's characteristics or operation.

Lire ce manuel d'instructions dans son entier avant de commencer l'installation du produit.



Le symbole met en évidence les remarques pour la sécurité des personnes et le parfait état de l'automatisme.



Le symbole attire l'attention sur les remarques concernant les caractéristiques ou le fonctionnement du produit.

Vor der Installation des Produkts sind die Anweisungen vollständig zu lesen.



Mit dem Symbol sind wichtige Anmerkungen für die Sicherheit der Personen und den störungsfreien Betrieb der Automation gekennzeichnet.



Mit dem Symbol wird auf Anmerkungen zu den Eigenschaften oder dem Betrieb des Produkts verwiesen.

Lean completamente este manual de instrucciones antes de empezar la instalación del producto.



El símbolo identifica notas importantes para la seguridad de las personas y para la integridad de la automatización.



El símbolo llama la atención sobre las notas relativas a las características o al funcionamiento del producto.

Lees deze instructiehandleiding helemaal door alvorens het product te installeren.



Het symbool is een aanduiding van opmerkingen die belangrijk zijn voor de veiligheid van personen en voor een goede automatische werking.



Het symbool vestigt de aandacht op opmerkingen over de eigenschappen of de werking van het product.

## ÍNDICE

<b>DECLARACIÓN CE DE CONFORMIDAD PARA MÁQUINAS .....</b>	<b>2</b>
<b>ADVERTENCIAS PARA EL INSTALADOR .....</b>	<b>2</b>
<b>1. DESCRIPCIÓN Y CARACTERÍSTICAS TÉCNICAS .....</b>	<b>3</b>
1.1 CURVA DE MÁXIMA UTILIZACIÓN .....	4
<b>2 PREDISPOSICIONES ELÉCTRICAS (equipo estándar) .....</b>	<b>4</b>
<b>3 DIMENSIONES.....</b>	<b>4</b>
3.1 BARRERA 620 .....	4
3.2 BARRERA 640 - 642 .....	4
<b>4 INSTALACIÓN DEL AUTOMATISMO .....</b>	<b>4</b>
4.1 COMPROBACIONES PREVIAS.....	4
4.2 COLOCACIÓN EN OBRA DE LA PLACA DE CIMENTACIÓN.....	4
4.3 INSTALACIÓN MECÁNICA.....	5
4.3.1 BARRERA 620.....	5
4.3.2 BARRERA 640 - 642 .....	6
4.4 REGULACIÓN DEL MUELLE DE EQUILIBRADO .....	6
<b>5 PUESTA EN FUNCIONAMIENTO .....</b>	<b>6</b>
5.1 CONEXIÓN DEL EQUIPO ELECTRÓNICO .....	6
5.2 REGULACIÓN DEL PAR TRANSMITIDO.....	6
5.3 REGULACIÓN DE LA DECELERACIÓN DE FINAL DE CARRERA .....	6
5.4 PRUEBA DEL AUTOMATISMO .....	7
<b>6 FUNCIONAMIENTO MANUAL.....</b>	<b>7</b>
<b>7 RESTABLECIMIENTO DEL FUNCIONAMIENTO NORMAL .....</b>	<b>7</b>
<b>8 MANTENIMIENTO .....</b>	<b>7</b>
8.1 REPOSICIÓN DEL NIVEL DE ACEITE.....	7
8.2 OPERACIÓN DE PURGADO.....	7
<b>9 REPARACIONES.....</b>	<b>8</b>
<b>10 TRANSFORMACIÓN DE LA BARRERA DE BARRERA VERSIÓN DER. (IZQ.) EN BARRERA VERSIÓN IZQ. (DER.).....</b>	<b>8</b>
<b>11 ACCESORIOS DISPONIBLES .....</b>	<b>8</b>
<b>12 CARACTERÍSTICAS TÉCNICAS DETALLADAS.....</b>	<b>10</b>



## DECLARACIÓN CE DE CONFORMIDAD PARA MÁQUINAS (DIRECTIVA 98/37/CE)

**Fabricante:** FAAC S.p.A.

**Dirección:** Via Benini, 1 - 40069 Zola Predosa BOLOGNA - ITALIA

**Declara que:** La barrera mod. 620, mod. 640, mod. 642,

- ha sido fabricada para ser incorporada en una máquina o para ser ensamblada con otras maquinarias para constituir una máquina de conformidad con la Directiva 98/37/CEE, y sucesivas modificaciones 91/368/CEE, 93/44/CEE, 93/68/CEE
- cumple con los requisitos esenciales de seguridad de las siguientes directivas CEE:  
73/23/CEE y sucesiva modificación 93/68/CEE.  
89/336/CEE y sucesiva modificación 92/31/CEE y 93/68/CEE

asimismo declara que no está permitido poner en funcionamiento la maquinaria hasta que la máquina en la que deberá incorporarse o de la cual será un componente haya sido identificada y se haya declarado su conformidad con las condiciones de la Directiva 89/392/CEE y sucesivas modificaciones incorporada a la legislación nacional por el DPR n° 459 del 24 de julio de 1996.

Bologna, 1 de junio de 2007

El Administrador Delegado

A. Bassi  


## ADVERTENCIAS PARA EL INSTALADOR

### OBLIGACIONES GENERALES EN MATERIA DE SEGURIDAD

- 1) **ATENCIÓN!** Es sumamente importante para la seguridad de las personas seguir atentamente las presentes instrucciones. Una instalación incorrecta o un uso impropio del producto puede causar graves daños a las personas.
- 2) Lean detenidamente las instrucciones antes de instalar el producto.
- 3) Los materiales del embalaje (plástico, poliestireno, etc.) no deben dejarse al alcance de los niños, ya que constituyen fuentes potenciales de peligro.
- 4) Guarden las instrucciones para futuras consultas.
- 5) Este producto ha sido proyectado y fabricado exclusivamente para la utilización indicada en el presente manual. Cualquier uso diverso del previsto podría perjudicar el funcionamiento del producto y/o representar fuente de peligro.
- 6) FAAC declina cualquier responsabilidad derivada de un uso impropio o diverso del previsto.
- 7) No instalen el aparato en atmósfera explosiva; la presencia de gas o humos inflamables constituye un grave peligro para la seguridad.
- 8) Los elementos constructivos mecánicos deben estar de acuerdo con lo establecido en las Normas EN 12604 y EN 12605.  
Para los países no pertenecientes a la CEE, además de las referencias normativas nacionales, para obtener un nivel de seguridad adecuado, deben seguirse las Normas arriba indicadas.
- 9) FAAC no es responsable del incumplimiento de las buenas técnicas de fabricación de los cierres que se han de motorizar, así como de las deformaciones que pudieran intervenir en la utilización.
- 10) La instalación debe ser realizada de conformidad con las Normas EN 12453 y EN 12445.  
Para los países no pertenecientes a la CEE, además de las referencias normativas nacionales, para obtener un nivel de seguridad adecuado, deben seguirse las Normas arriba indicadas.
- 11) Quitar la alimentación eléctrica antes de efectuar cualquier intervención en la instalación.
- 12) Coloquen en la red de alimentación de la automatización un interruptor omnipolar con distancia de apertura de los contactos igual o superior a 3 mm. Se aconseja usar un magnetotérmico de 6A con interrupción omnipolar.
- 13) Comprueben que la instalación disponga línea arriba de un interruptor diferencial con umbral de 0,03 A.
- 14) Verifiquen que la instalación de tierra esté correctamente realizada y conecten las partes metálicas del cierre.
- 15) El automatismo dispone de un dispositivo de seguridad antiaplastamiento constituido por un control de par. No obstante, es necesario comprobar el umbral de intervención según lo previsto en las Normas indicadas en el punto 10.
- 16) Los dispositivos de seguridad (norma EN 12978) permiten proteger posibles áreas de peligro de **Riesgos mecánicos de movimiento**, como por ej. aplastamiento, arrastre, corte.
- 17) Para cada equipo se aconseja usar por lo menos una señalización luminosa (ej: FAACLIGHT) así como un cartel de señalización adecuadamente fijado a la estructura del bastidor, además de los dispositivos indicados en el punto "16".
- 18) FAAC declina toda responsabilidad relativa a la seguridad y al buen funcionamiento del automatismo si se utilizan componentes de la instalación que no sean de producción FAAC.
- 19) Para el mantenimiento utilicen exclusivamente piezas originales FAAC.
- 20) No efectúen ninguna modificación en los componentes que forman parte del sistema de automatización.
- 21) El instalador debe proporcionar todas las informaciones relativas al funcionamiento del sistema en caso de emergencia y entregar al usuario del equipo el manual de advertencias que se adjunta al producto.
- 22) No permitan que niños o personas se detengan en proximidad del producto durante su funcionamiento.
- 23) Mantengan lejos del alcance de los niños los radiomandos o cualquier otro emisor de impulso, para evitar que el automatismo pueda ser accionado involuntariamente.
- 24) Sólo puede transitarse cuando el automatismo está parado.
- 25) El usuario no debe por ningún motivo intentar reparar o modificar el producto, debe siempre dirigirse a personal cualificado.
- 26) Mantenimiento: compruebe por lo menos semestralmente que el equipo funcione correctamente, prestando especial atención a la eficiencia de los dispositivos de seguridad (incluida, donde estuviera previsto, la fuerza de empuje del operador) y de desbloqueo.
- 27) **Todo lo que no esté previsto expresamente en las presentes instrucciones debe entenderse como no permitido.**

## AUTOMATISMO 620 - 640 - 642

El automatismo está formado por una barra de aluminio blanca con catadióptricos reflectantes y por un montante de acero. En el interior del montante reside el operador formado por una centralita oleodinámica y dos émbolos buzos que, por medio de un balancín, efectúan la rotación de la barra. Esta última permanece en equilibrio gracias a un muelle de equilibrado ensamblado en uno de los émbolos buzos. El equipo electrónico de mando también está alojado en el montante, dentro de un contenedor estanco.

El sistema está provisto de un dispositivo de seguridad antiplastamiento regulable que garantiza la parada y el bloqueo de la barra en cualquier posición, y de un cómodo desbloqueo manual que permite maniobrar la barra en caso de falta de alimentación eléctrica o de avería.

Los automatismos 620 - 640 - 642 han sido diseñadas y fabricadas para controlar el acceso de vehículos. Evítese cualquier otro uso.

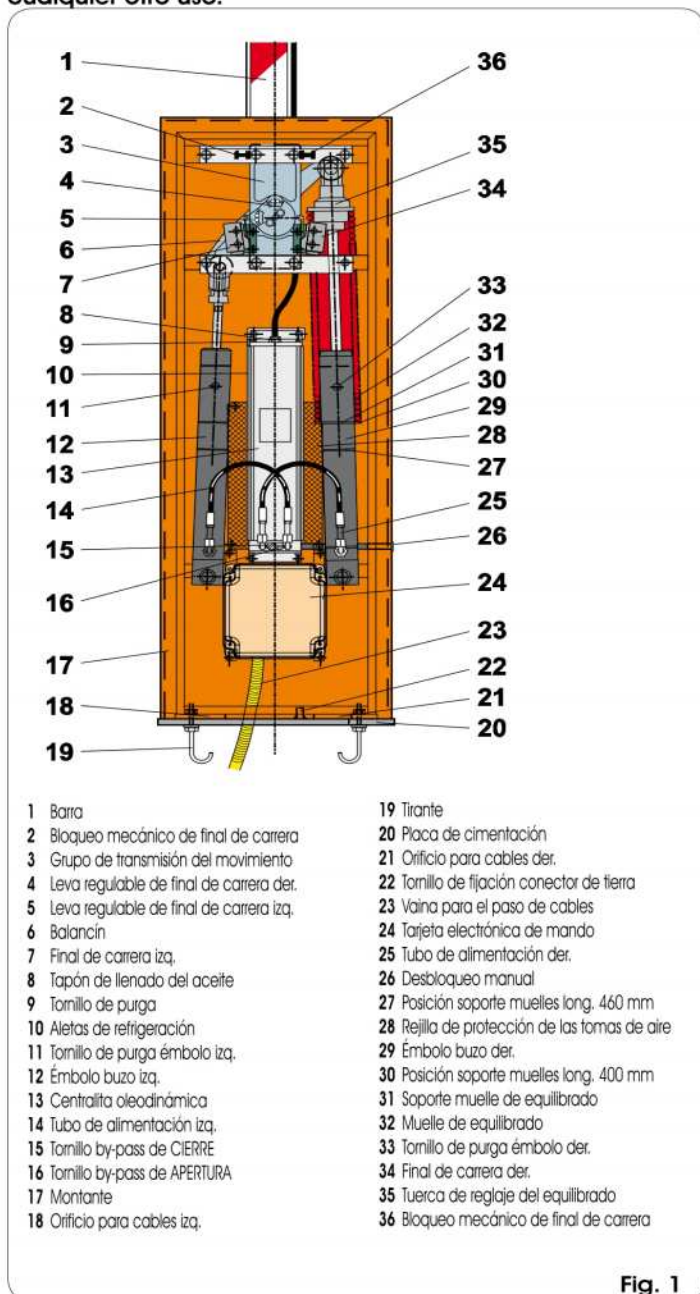


Fig. 1

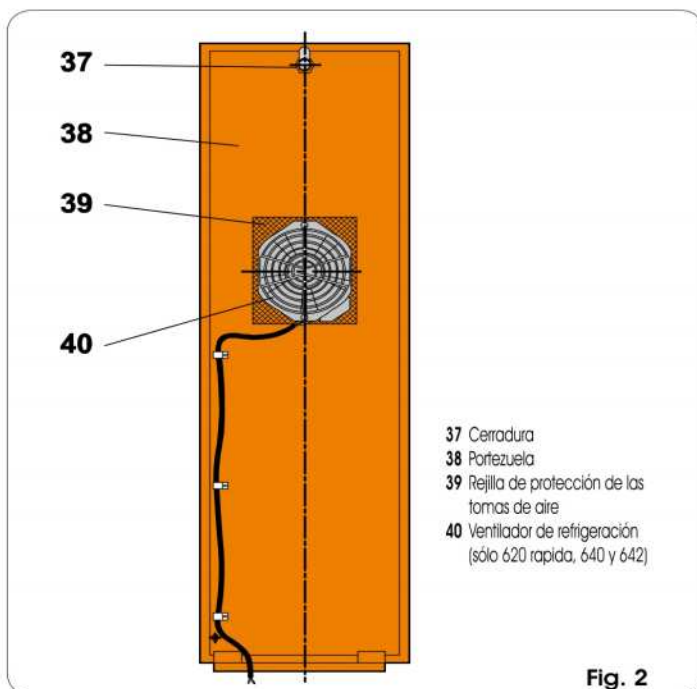


Fig. 2

### 1. DESCRIPCIÓN Y CARACTERÍSTICAS TÉCNICAS

TAB. 1 Características técnicas (\*)

MODELO BARRERA	620	640	642
Alimentación (Vac / Hz)	230 (+6% / -10%) / 50		
Potencia absorbida (W)	220		
Corriente absorbida (A)	1		
Tipo de aceite	FAAC HP OIL		
Cantidad de aceite (Lt)	~ 1.8		
Termoprotección bobinado (°C)	120		
Sistema antiplastamiento	válvulas bypass de serie		
Tipo de deceleración	Electrónico		
Temperatura ambiente de funcionamiento (°C)	-20 / +55		
Tratamiento de protección del cárter	Cataforesis		Inox AISI 316L
Pintura cárter	Poliéster RAL 2004		
Grado de protección	IP44		
Dimensiones máximas montante LxHxP (mm)	véanse Fig. 4 y 5		

(\*) Para datos más detallados en función del modelo de barrera elegido, consulte el capítulo 12

DATOS TÉCNICOS MOTOR ELÉCTRICO 1400 rpm	
Alimentación (Vac{+6% / -10%}/Hz)	230 / 50
Potencia absorbida (W)	200
Corriente absorbida (A)	1

DATOS TÉCNICOS MOTOR ELÉCTRICO 2800 rpm	
Alimentación (Vac{+6% / -10%}/Hz)	230 / 50
Potencia absorbida (W)	200
Corriente absorbida (A)	1



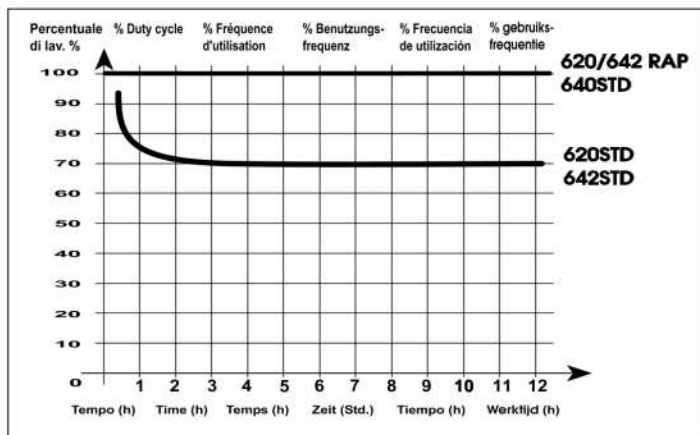
### 1.1 CURVA DE MÁXIMA UTILIZACIÓN

La curva permite hallar el tiempo máximo de trabajo (T) en función de la frecuencia de utilización (F).

Por ej.: Los operadores 620 rápida, 640, 642 R/40 y 642/70 pueden funcionar ininterrumpidamente a una frecuencia de utilización del 100% ya que están provistos de un ventilador de refrigeración. Los modelos 620 estándar y 642 std/40 pueden funcionar ininterrumpidamente a una frecuencia de utilización del 70%.

Para garantizar el buen funcionamiento hay que actuar en el campo de trabajo situado por debajo de la curva.

#### Gráfico frecuencia de utilización



**Importante:** La curva se obtiene a una temperatura de 24 °C. La exposición directa a los rayos solares puede determinar la disminución de la frecuencia de utilización en un 20%.

#### Cálculo de la frecuencia de utilización

Es el porcentaje del tiempo de trabajo efectivo (apertura + cierre) respecto al tiempo total del ciclo (apertura + cierre + tiempos de parada).

La fórmula de cálculo es la siguiente:

$$\%F = \frac{T_a + T_c}{T_a + T_c + T_p + T_i} \times 100$$

donde:

Ta = tiempo de apertura

Tc = tiempo de cierre

Tp = tiempo de pausa

Ti = tiempo de intervalo entre un ciclo completo y el otro

## 2 PREDISPOSICIONES ELÉCTRICAS (equipo estándar)

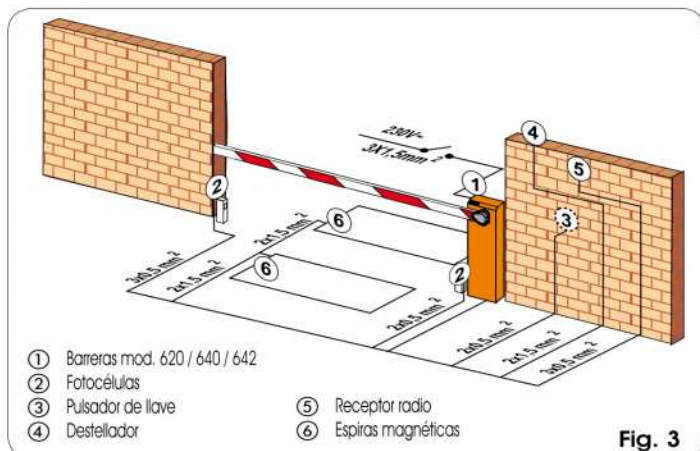


Fig. 3

#### Notas:

- 1) Para tender los cables eléctricos, utilice tubos rígidos y/o flexibles adecuados.
- 2) No deje que los cables de conexión de los accesorios a baja tensión se toquen con los de la alimentación de 230 V~. Para evitar cualquier interferencia utilice vainas separadas.

## 3 DIMENSIONES DE LAS BARRERAS

### 3.1 BARRERA 620

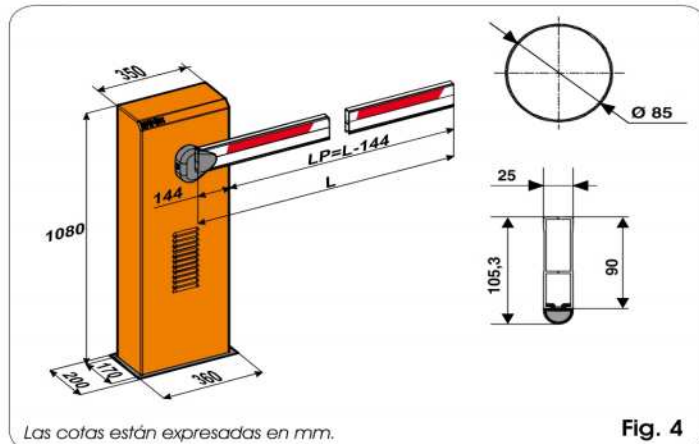


Fig. 4

### 3.2 BARRERAS 640 - 642

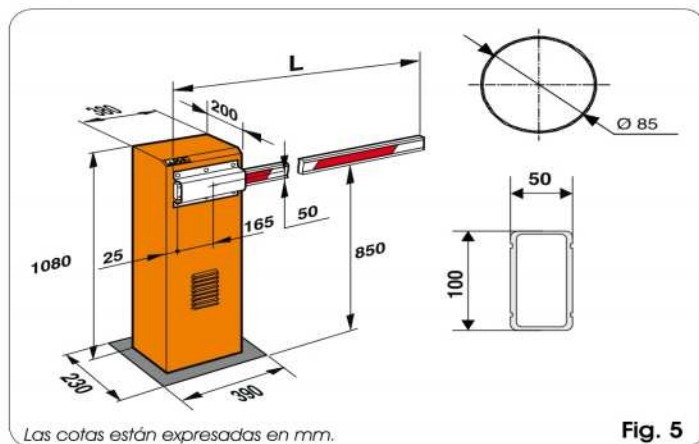


Fig. 5

## 4 INSTALACIÓN DEL AUTOMATISMO

### 4.1 COMPROBACIONES PREVIAS

Para garantizar la seguridad y para un correcto funcionamiento del automatismo, compruebe que se verifiquen los siguientes requisitos:

- La barra, durante su movimiento, no debe encontrar ningún obstáculo o cables eléctricos aéreos.
- Las características del terreno deben garantizar una suficiente estabilidad de la base de cimentación.
- En la zona de excavación de la base de cimentación no deben haber tuberías o cables eléctricos.
- Si el cuerpo barrera se encuentra expuesto al paso de vehículos, deben preverse, si fuera posible, adecuadas protecciones contra golpes accidentales.
- Compruebe la existencia de una eficiente toma de tierra para la conexión del montante.

### 4.2 COLOCACIÓN EN OBRA DE LA PLACA DE CIMENTACIÓN



**PONGA EN OBRA LA PLACA DE CIMENTACIÓN DE MODO QUE SE PUEDA ACCEDER FÁCILMENTE A LA PORTEZUELA DE LA BARRERA.**

- 1) Ensamble la placa de cimentación tal y como se indica en la fig.6 ref. ①.
- 2) Realice una base de cimentación tal y como se indica en la fig.6 ref. ② (se ha tomado como referencia un terreno arcilloso).
- 3) Coloque en obra la placa de cimentación como se indica en la fig.6 ref. ②, y prevea una o varias vainas para el paso de los cables eléctricos. Compruebe la perfecta horizontalidad de la placa con un nivel de burbuja. Espere a que fragüe el cemento.

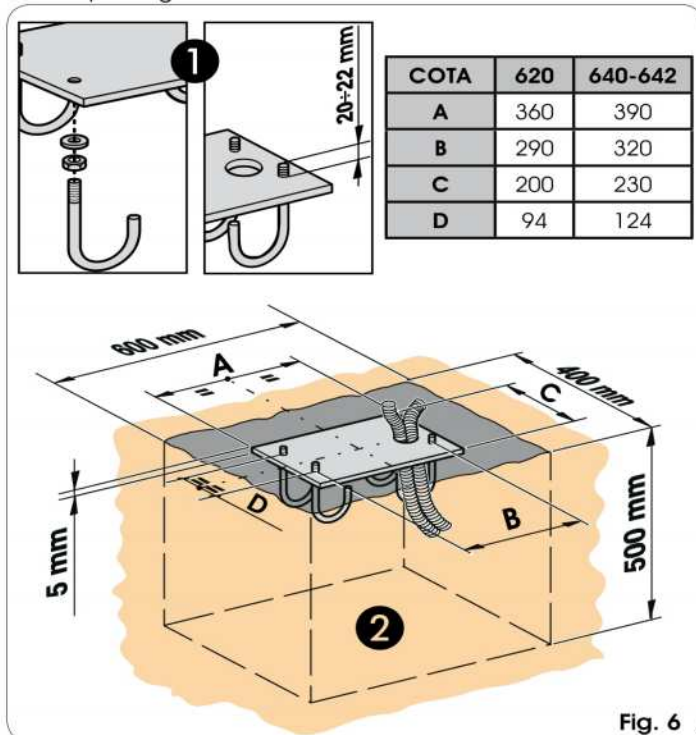


Fig. 6

#### 4.3 INSTALACIÓN MECÁNICA

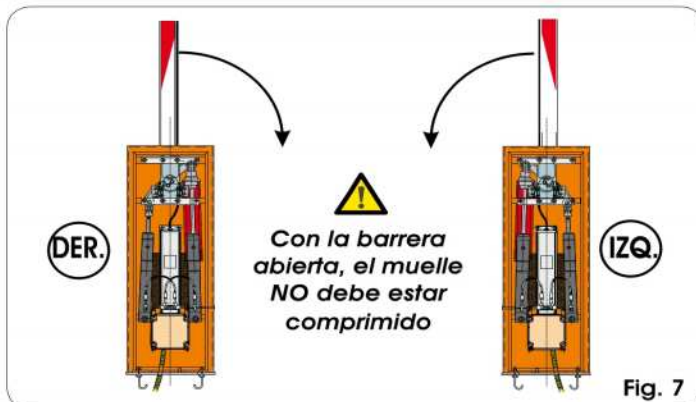


Fig. 7

- 1) Fije el montante a la placa de cimentación con las cuatro tuercas suministradas en dotación (fig.8) y compruebe la configuración de la barrera como se muestra en la figura 7. Considere que la portezuela del montante normalmente ha de estar dirigida hacia el interior de la propiedad.
- 2) Prepare el operador para el funcionamiento manual como se describe en el capítulo 6.
- 3) Quite y guarde a parte el tornillo de purga como se indica en la Fig.9.
- 4) Ensamble la barra utilizando los tornillos entregados en dotación como se indica en las fig. 10 u 11 (el perfil de goma de la barra debe estar dirigido en el sentido de cierre).
- 5) Regule los bloqueos mecánicos de final de carrera de apertura y de cierre como se indica en la fig. 12, ref. ①, y compruebe el equilibrado de la barra, siguiendo para ello las indicaciones del párrafo 4.4.

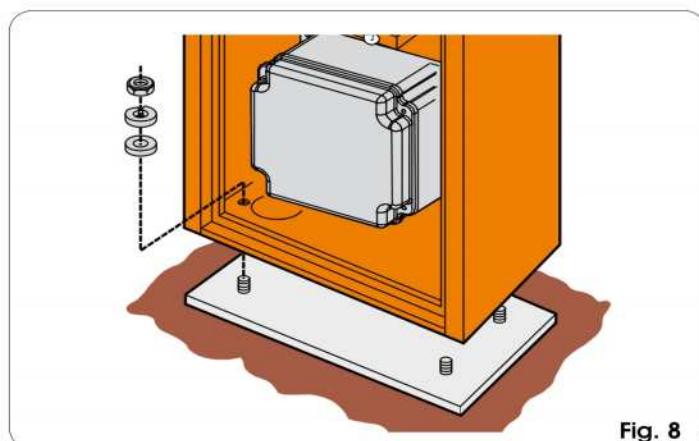


Fig. 8

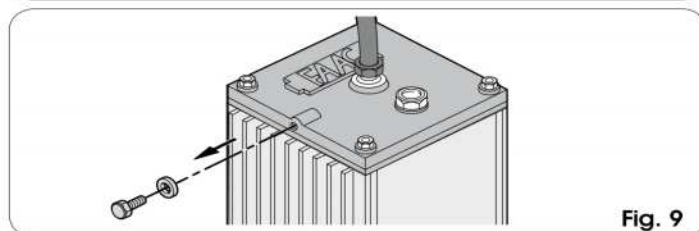


Fig. 9

#### 4.3.1 BARRERA 620

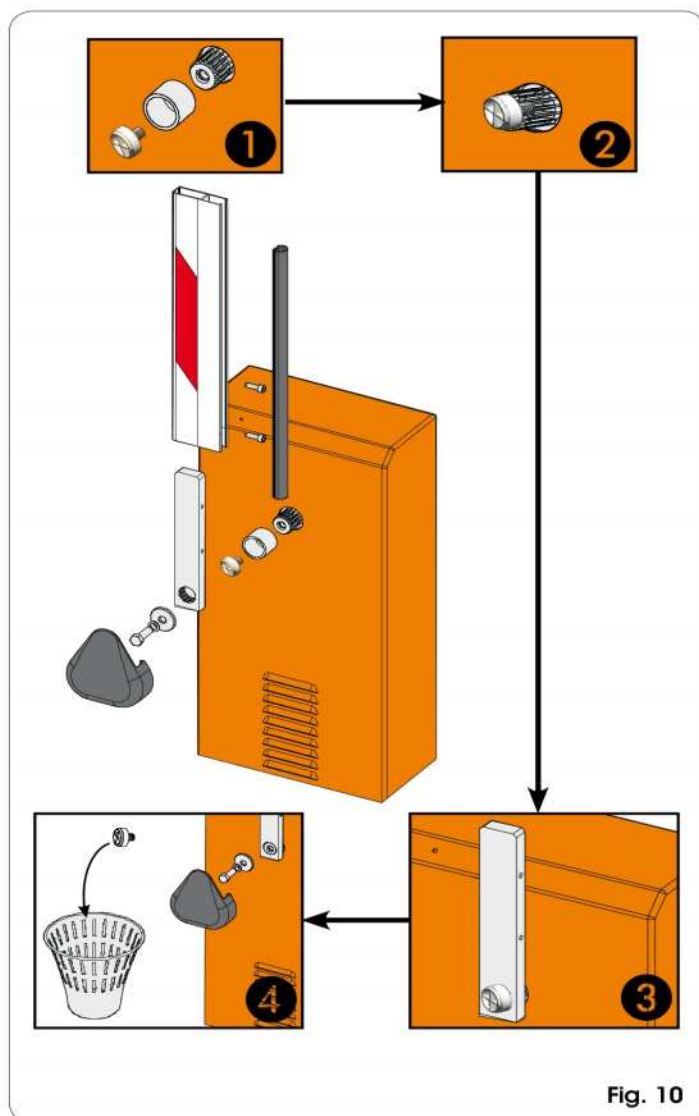


Fig. 10



4.3.1 BARRERA 640 - 642

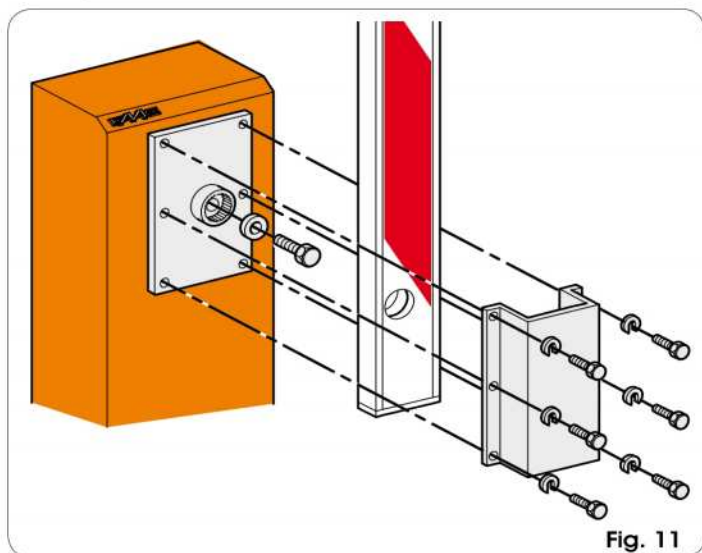


Fig. 11

4.4 REGULACIÓN DEL MUELLE DE EQUILIBRADO.

**ATENCIÓN:** La barrera se entrega ya equilibrada para la longitud exacta de la barra indicada en el pedido. (La barrera está equilibrada cuando la barra permanece parada en la posición de 45°)

Para ajustes del equilibrado de la barrera, proceda del siguiente modo:

- 1) Compruebe que el operador esté bloqueado: ver capítulo 6 .
- 2) Si la barrera tiende a cerrarse, gire la tuerca de precarga del muelle (Fig.12 ref. ②) en sentido horario, y si tiende a abrirse gire dicha tuerca en sentido antihorario.

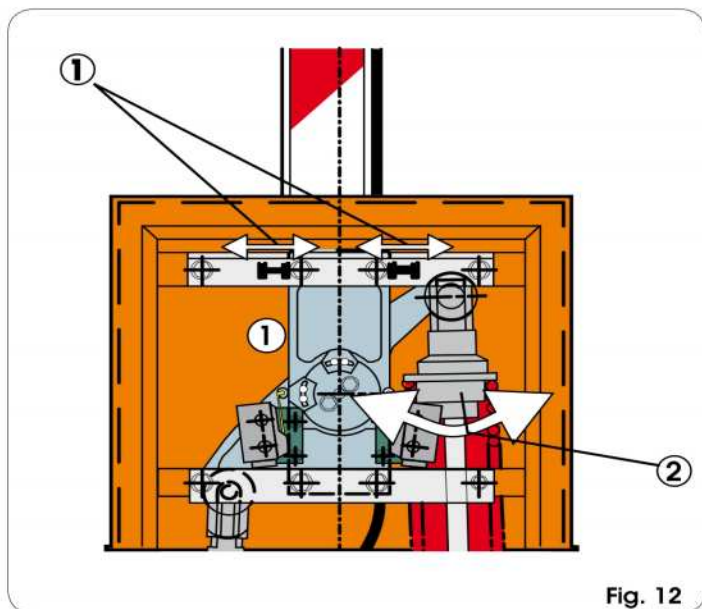


Fig. 12

5 PUESTA EN FUNCIONAMIENTO

5.1 CONEXIÓN DEL EQUIPO ELECTRÓNICO

**ATENCIÓN:** Antes de efectuar cualquier tipo de intervención en el equipo electrónico (conexiones, mantenimiento, etc.), quite siempre la alimentación eléctrica.

Para las conexiones remítase a las correspondientes instrucciones del equipo electrónico.

Siguiendo las indicaciones de la Fig.3, prepare los canales para los cables y realice las conexiones eléctricas del equipo electrónico con los accesorios elegidos. Separe siempre los cables de alimentación de los cables de mando y de seguridad (pulsador, receptor, fotocélulas, etc.).

5.2 REGULACIÓN DEL PAR TRANSMITIDO

Tare el sistema oleodinámico de regulación del par transmitido por medio de los dos tornillos by-pass (Fig. 13).

El tornillo rojo regula el par en el movimiento de cierre. El tornillo verde regula el par en el movimiento de apertura. Para aumentar el par gire los tornillos en sentido horario. Para disminuir el par gire los tornillos en sentido antihorario.

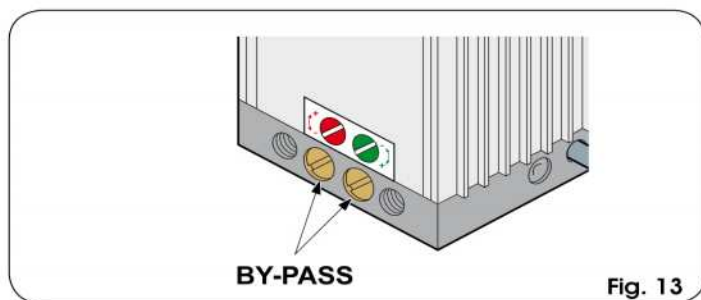


Fig. 13

5.3 REGULACIÓN DE LA DECELERACIÓN DE FINAL DE CARRERA

Para barras con longitudes superiores a 4 m. se aconseja no configurar una deceleración demasiado breve.

- 1) Regule las levas del final de carrera aflojando los dos tornillos Allen, como se indica en la fig. 14 ref. ①. Para aumentar el ángulo de deceleración acerque la leva al correspondiente final de carrera. Para disminuir el ángulo de deceleración aleje la leva del correspondiente final de carrera.
- 2) Programe el tiempo de deceleración en el equipo electrónico por medio de los específicos parámetros.
- 3) Bloquee de nuevo el sistema (véase cap. 6) y realice algunas pruebas de funcionamiento para comprobar la correcta regulación de los finales de carrera del equilibrado del muelle y de la fuerza transmitida.

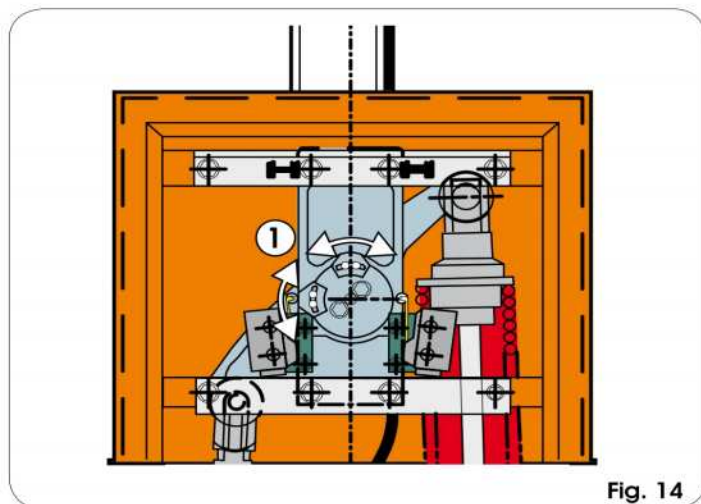


Fig. 14



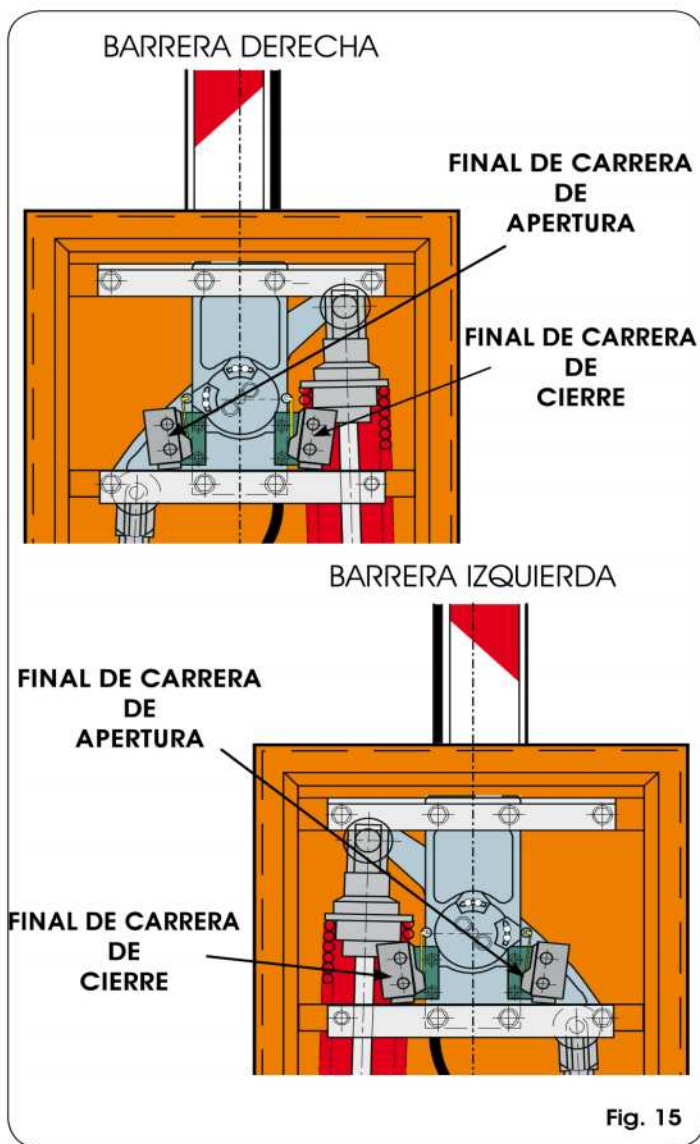


Fig. 15

#### 5.4 PRUEBA DEL AUTOMATISMO

Finalizada la instalación, aplique el adhesivo de señalización de peligro en la parte superior del montante. Compruebe que tanto el automatismo como todos los accesorios al mismo conectados funcionen correctamente.

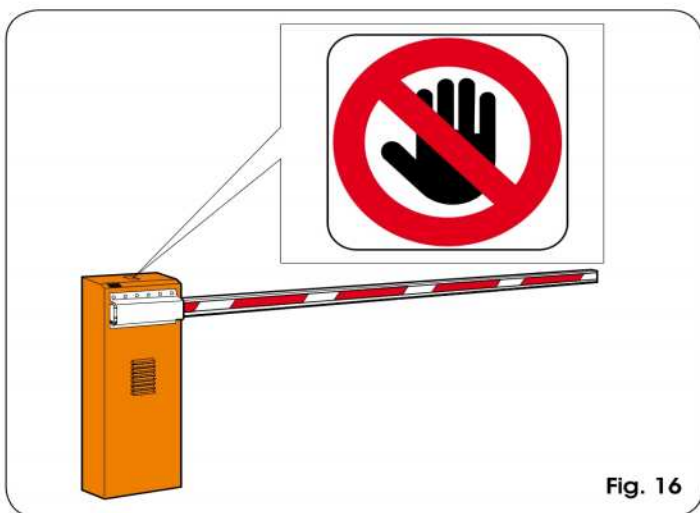


Fig. 16

Entregue al cliente el "Manual para el Usuario" y la documentación prevista por las normativas vigentes, y explíquele el correcto funcionamiento de la barrera mostrándole las zonas de potencial peligro.

#### 6 FUNCIONAMIENTO MANUAL

Si fuera necesario mover la barrera manualmente, por ejemplo por un corte de corriente o un fallo del automatismo, es necesario manipular el dispositivo de desbloqueo por medio de la llave entregada en dotación.

La llave de desbloqueo entregada en dotación puede ser triangular (Fig.17 ref. ①) o personalizada (Fig.17 ref. ② opcional).

- Introduzca la llave de desbloqueo en la cerradura y dele una vuelta completa en **sentido antihorario**, tal y como se muestra en la figura 17
- Efectúe manualmente la maniobra de apertura o cierre de la barra.

#### 7 RESTABLECIMIENTO DEL FUNCIONAMIENTO NORMAL

Para evitar que un impulso involuntario pueda accionar la barrera durante la maniobra, antes de activar el sistema de bloqueo hay que quitar la alimentación al equipo.

##### llave de desbloqueo triangular (estándar):

- girar la llave en **sentido horario** hasta el tope y extraerla (fig. 17 ref ①).

##### llave de desbloqueo personalizada (opcional):

- girar la llave en **sentido horario** hasta el punto en el que se pueda extraerla. (fig. 17 ref. ②).

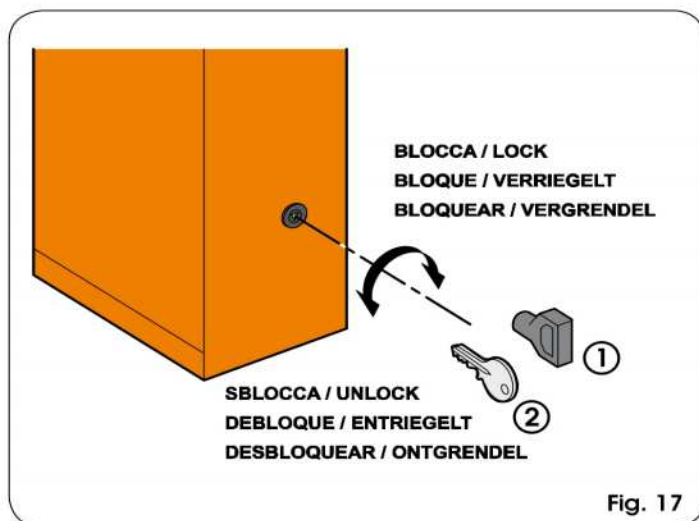


Fig. 17

#### 8 MANTENIMIENTO

Cuando se realice el mantenimiento semestral hay que comprobar siempre el correcto tarado de los tornillos de by-pass y del equilibrado del sistema, así como el correcto funcionamiento de los dispositivos de seguridad.

##### 8.1 REPOSICIÓN DEL NIVEL DE ACEITE

Compruebe periódicamente la cantidad de aceite que hay en el depósito.

Para frecuencias de utilización medio-bajas es suficiente realizar un control anual; para frecuencias superiores se aconseja realizarlo cada 6 meses.

El nivel no debe descender por debajo de la muesca de la varilla de control (Fig. 18 ref ①).

Para reponer el nivel de aceite, destornille el tapón de llenado (Fig. 18) y vierta el aceite hasta llegar al nivel deseado.

Utilice exclusivamente aceite FAAC HP OIL.

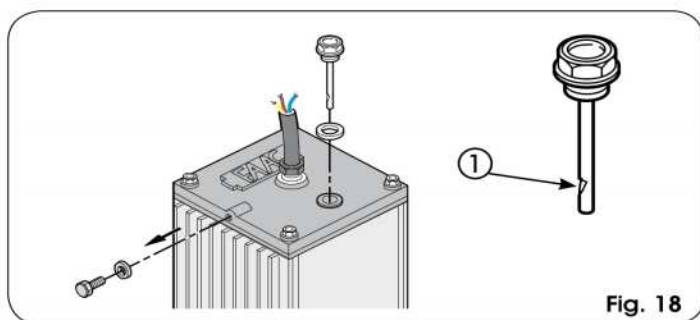


Fig. 18

### 8.2 OPERACIÓN DE PURGADO

Si el movimiento de la barra es irregular, hay que purgar el aire del sistema oleodinámico, para ello proceda del siguiente modo:

- 1) Asegúrese de que el tornillo de purga se haya retirado (Fig. 9)
- 2) Accione eléctricamente la barra:
  - durante la apertura afloje ligeramente y vuelva a atornillar el tornillo de purga del émbolo con el muelle de equilibrado (fig. 1 ref. 33).
  - durante el cierre afloje ligeramente y vuelva a atornillar el tornillo de purga del émbolo sin el muelle de equilibrado (fig. 1 ref. 11).
- 3) Si procede, repita varias veces la operación hasta obtener un movimiento regular de la barra.

### 9 REPARACIONES

Para eventuales reparaciones diríjase a los Centros de Reparación FAAC autorizados.

### 10 TRANSFORMACIÓN DE LA BARRERA DE BARRERA VERSIÓN DER. (IZQ.) EN BARRERA VERSIÓN IZQ. (DER.)

Para transformar una barrera versión DER. (IZQ.) en una versión IZQ. (DER.) proceda del siguiente modo:

1. Desbloquee la barrera como se indica en el Cap. 6.
2. Coloque la barra en posición de apertura y quítela del bolsillo porta barra como se indica en la Fig. 10 o en la Fig. 11 .
3. Vuelva a bloquear la barrera como se indica en el Cap. 7.
4. Atornille el tornillo de purga en la centralita (Fig. 9).
5. Afloje completamente la tuerca de regulación del muelle (Fig. 19 ref. ④).
6. Desconecte los tubos de alimentación (Fig. 19 ref. ③ y ⑥) de los dos émbolos y tape los racores.
7. Desmonte los dos émbolos (Fig. 19 ref. ② y ⑤) de los empalmes superiores e inferiores e invierta la posición colocando el balancín (Fig. 18 ref. ①) hasta el tope del bloqueo mecánico de final de carrera en apertura.
8. Quite el bolsillo del piñón y vuélvalo a montar pero configurando la barrera en apertura, tal y como se muestra en la figura 19.
9. Conecte los tubos de alimentación como se indica en la Fig. 19 en función de la configuración de la barrera (DER. o IZQ.).
10. Invierta los conectores de los finales de carrera en el equipo electrónico.
11. Quite el tornillo de purga de la centralita (Fig. 9) y purgue el aire como se indica en el párrafo 8.2.
12. Compruebe el equilibrado del muelle como se indica en el párrafo 4.4.

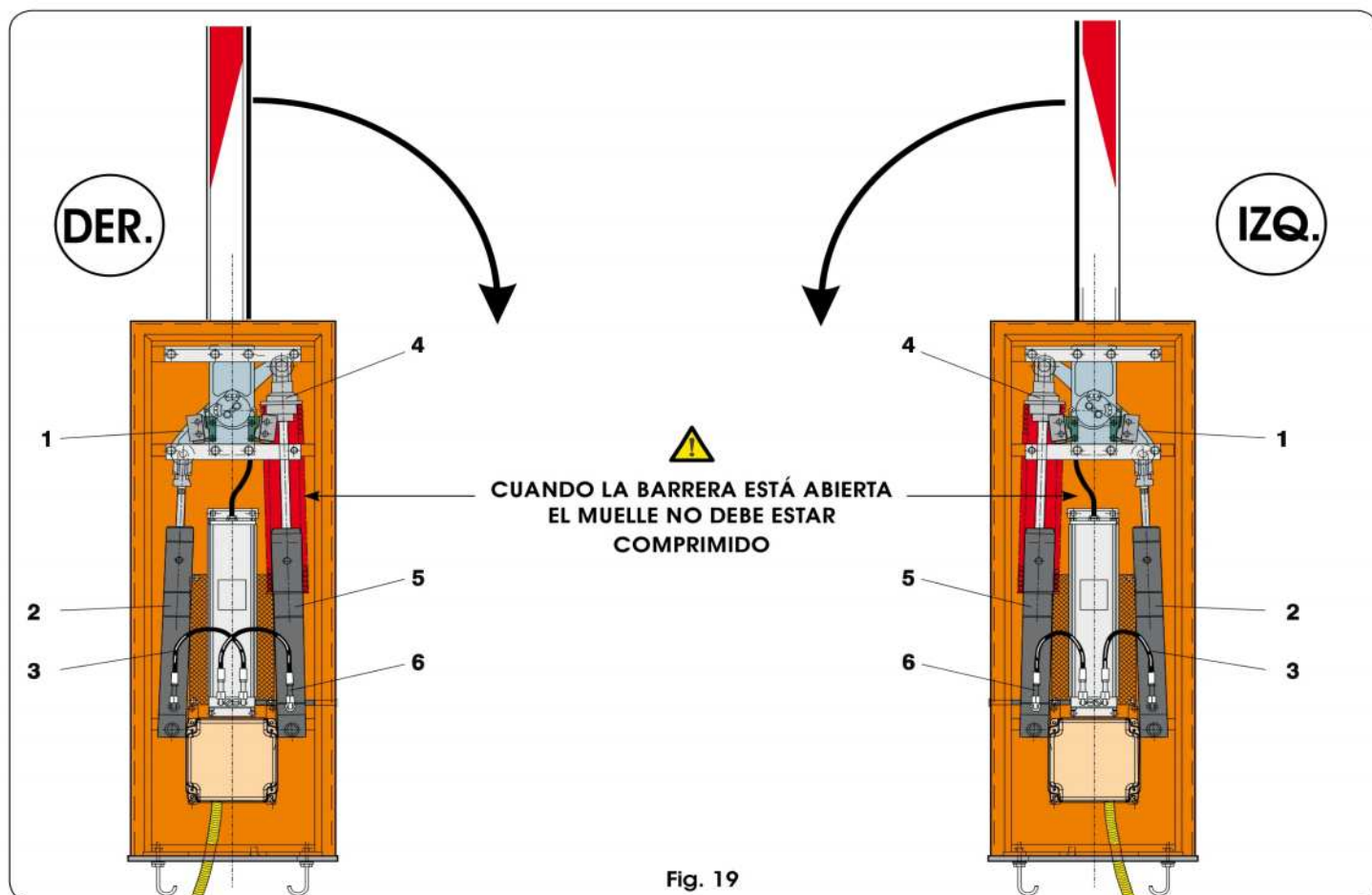


Fig. 19



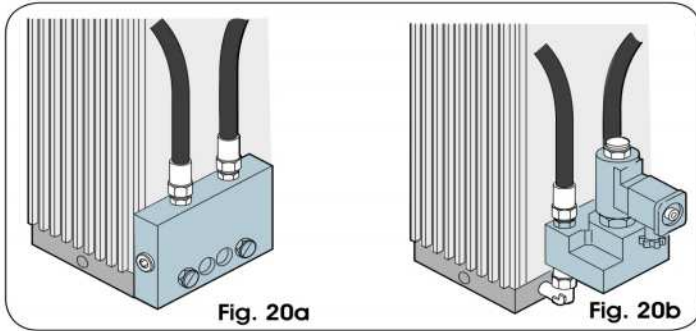
**11 ACCESORIOS DISPONIBLES**

**VÁLVULA ANTIVANDALISMO (Fig. 20a)**

Permite salvaguardar la integridad del sistema hidráulico en caso de que se fuerce la barra.

**DESBLOQUEO AUTOMÁTICO DE EMERGENCIA (Fig. 20b)**

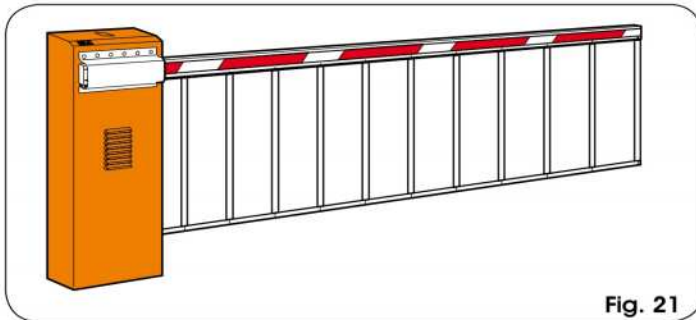
El desbloqueo automático de emergencia permite, si falta la tensión, levantar manualmente la barra sin acceder a la palanca de desbloqueo de la centralita oleodinámica. Un sistema hidráulico garantiza el bloqueo de la barra en posición de apertura.



**KIT FALDILLA**

El kit faldilla aumenta la visibilidad de la barra. Está disponible en 2m y en 3m de longitud.

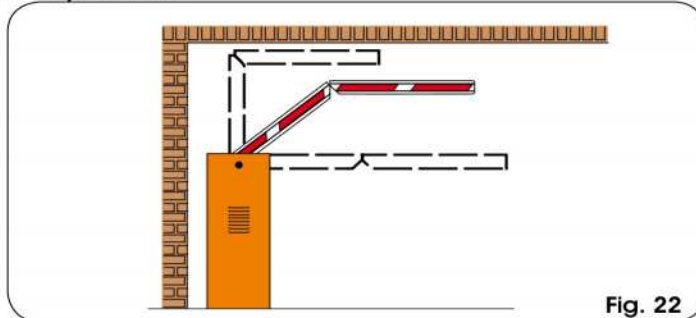
**ATENCIÓN:** La instalación del kit faldilla comporta, en aquellos casos que sea posible, la adaptación del muelle de equilibrado.



**KIT ARTICULACIÓN (sólo mod. 620)**

El kit articulación permite articular la barra rígida para alturas máximas del techo de 3.2 m.

**ATENCIÓN:** La instalación del kit articulación comporta, en aquellos casos que sea posible, la adaptación del muelle de equilibrado.



**PIÉ TERMINAL**

El pié terminal permite apoyar la barra en cierre y evitar así que se verifiquen flexiones del perfil hacia abajo.

**ATENCIÓN:** La instalación del pié comporta, en aquellos casos que sea posible, la adaptación del muelle de equilibrado.

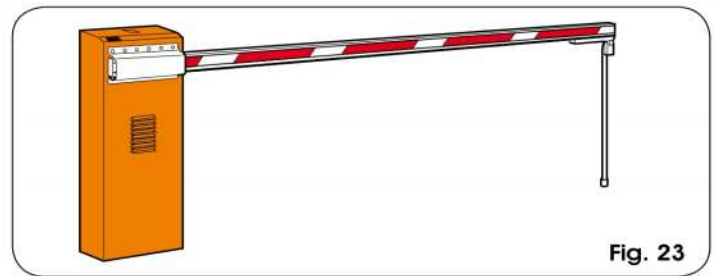


Fig. 23

**HORQUILLA DE SOPORTE**

La horquilla tiene dos funciones:

- evita que la barra cerrada se doble o se rompa en caso de que los extremos estén solicitados por fuerzas extrañas.
- permite apoyar la barra en cierre y evitar así que se verifiquen flexiones del perfil hacia abajo

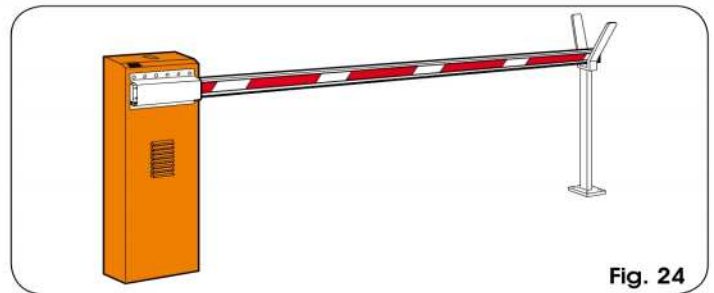


Fig. 24

Para la colocación de la placa de cimentación de la horquilla de soporte, consulte la Fig.23, donde:

- P1 = placa de cimentación barrera
- P2 = placa de cimentación horquilla de soporte
- L = longitud de la barra (en mm)
- A = Distancia entre las placas de cimentación

Nota: Las cotas están expresadas en mm.

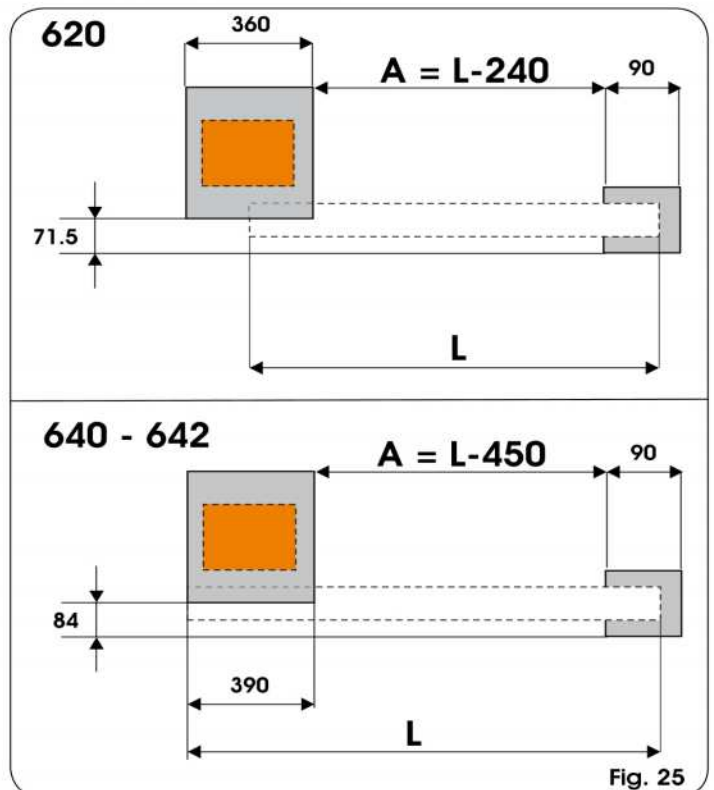


Fig. 25

ESPAÑOL

12 CARACTERÍSTICAS TÉCNICAS

Modelo barreira	Perfil barra	Longitud barra (mm)	Caudal bomba (l/min)	R.p.m.	Frecuencia de utilización (%)	Tiempo indicativo de apertura (seg.)	Par máx. (Nm)
<b>620 STD</b>	620 RECTANGULAR ESTANDAR	1315 / 2555	1	1400	70	3,5	150
		2565 / 4815	0,75	1400	70	4,5	200
	620 RECT. + FALDILLA	1815 / 2805	1	1400	70	3,5	150
		2815 / 4815	0,75	1400	70	4,5	200
	620 REDONDA	1500 / 3240	1	1400	70	3,5	150
		3250 / 5000	0,75	1400	70	4,5	200
<b>620 STD ARTICULADA</b>	620 REDONDA PIVOT.	1500 / 2740	1	1400	70	3,5	150
		2750 / 3000	0,75	1400	70	4,5	200
	620 RECT. ARTICULADA A(*)=815/1314 mm.	1315 / 1815	1	1400	70	3,5	150
		1825 / 3815	0,75	1400	70	4,5	200
	620 RECT. ARTICULADA A(*)=1315/1814 mm.	1825 / 3815	0,75	1400	70	4,5	200
		1825 / 2815	0,75	1400	70	4,5	200
<b>620 R</b>	620 RECTANGULAR ESTANDAR	1315 / 2555	2	2800	100	2	80
		2565 / 3815	1,5	1400	100	3	100
	620 REDONDA	1500 / 3240	2	2800	100	2	80
		3250 / 4000	1,5	1400	100	3	100
	620 REDONDA PIVOT.	1500 / 2740	2	2800	100	2	80
		2750 / 3000	1,5	1400	100	3	100
<b>620 R ARTICULADA</b>	620 RECT. ARTICULADA A(*)=815/1314 mm.	1315 / 2815	2	2800	100	2	80
		1825 / 2815	2	2800	100	2	80
	620 RECT. ARTICULADA A(*)=1315/1814 mm.	1825 / 2815	2	2800	100	2	80
		1825 / 2815	2	2800	100	2	80
	620 RECT. ARTICULADA A(*)=1315/1814 mm.	1825 / 2815	2	2800	100	2	80
		1825 / 2815	2	2800	100	2	80



Modelo barrera	Perfil barra	Longitud barra (mm)	Caudal bomba (l/min)	R.p.m.	Frecuencia de utilización (%)	Tiempo indicativo de apertura (seg.)	Par máx. (Nm)	
<b>640</b>	640 RECTANGULAR	3750 / 4240	2	2800	100	4	210	
		4250 / 5240	1,5	1400	100	5,5	250	
		5250 / 6740	1	1400	100	8	340	
	640 RECT. + FALDILLA	6750 / 7000	1	1400	100	8	340	
		3750 / 4740	1	1400	100	8	340	
		4750 / 5240	1	1400	100	8	340	
<b>642 STD/40</b>	620 RECTANGULAR	5250 / 5740	1	1400	100	8	340	
		5750 / 7000	0,75	1400	100	8	470	
	620 RECT. + FALDILLA	1315 / 2555	1	1400	70	3,5	150	
		2565 / 3815	0,75	1400	70	4,5	200	
	620 REDONDA	1815 / 2805	1	1400	70	3,5	150	
		2815 / 3815	0,75	1400	70	4,5	200	
	620 REDONDA PIVOT.	1500 / 3240	1	1400	70	3,5	150	
		3250 / 4000	0,75	1400	70	4,5	200	
	<b>642 R/40</b>	620 RECTANGULAR	1500 / 2740	1	1400	70	3,5	150
			2750 / 3000	0,75	1400	70	4,5	200
620 REDONDA		1315 / 2555	2	2800	100	2	90	
		2565 / 3815	1,5	1400	100	3	110	
620 REDONDA PIVOT.		1500 / 3240	2	2800	100	2	90	
		3250 / 4000	1,5	1400	100	3	110	
<b>642/70</b>	640 RECT.	1500 / 2240	1,5	1400	100	3	110	
		2250 / 3000	2	2800	100	2	90	
		3750 / 4240	2	2800	100	4	210	
	640 RECT. + FALDILLA	4250 / 5240	1,5	1400	100	5,5	250	
		5250 / 7000	1	1400	100	8	340	
		3750 / 5740	1	1400	100	8	340	
		5750 / 7000	0,75	1400	100	8	470	

## MANUAL PARA EL USUARIO AUTOMATISMO 620 - 640 - 642

### 1 ADVERTENCIAS

- 1) FAAC declina cualquier responsabilidad derivada de un uso impropio o diverso del previsto.
- 2) FAAC no es responsable del incumplimiento de las buenas técnicas de fabricación de los cierres que se han de motorizar, así como de las deformaciones que pudieran intervenir en la utilización.
- 3) El automatismo dispone de un dispositivo de seguridad antiplastamiento constituido por un control de par.
- 4) FAAC declina toda responsabilidad relativa a la seguridad y al buen funcionamiento del automatismo si se utilizan componentes de la instalación que no sean de producción FAAC.
- 5) Para el mantenimiento utilicen exclusivamente piezas originales FAAC.
- 6) No efectúen ninguna modificación en los componentes que forman parte del sistema de automatización.
- 7) El instalador debe proporcionar todas las informaciones relativas al funcionamiento manual del sistema en caso de emergencia y entregar al Usuario la documentación prevista por ley.
- 8) No permitan que niños o personas se detengan en proximidad del producto durante su funcionamiento.
- 9) Mantengan lejos del alcance de los niños los radiomandos o cualquier otro emisor de impulso, para evitar que el automatismo pueda ser accionado involuntariamente.
- 10) Sólo puede transitarse cuando el automatismo está parado.
- 11) El Usuario no debe por ningún motivo intentar reparar o modificar el producto, debe siempre dirigirse a personal cualificado.
- 12) Mantenimiento: Compruebe por lo menos semestralmente que el equipo funcione correctamente, prestando especial atención a la eficiencia de los dispositivos de seguridad (incluida, donde estuviera previsto, la fuerza de empuje del operador) y de desbloqueo.

### 2 DESCRIPCIÓN

El automatismo está formado por una barra de aluminio blanca con catadióptricos reflectantes y por un montante de acero. En el interior del montante reside el operador formado por una centralita oleodinámica y dos émbolos buzos que, por medio de un balancín, efectúan la rotación de la barra. Esta última permanece en equilibrio gracias a un muelle de equilibrado ensamblado en uno de los émbolos buzos. El equipo electrónico de mando también está alojado en el montante, dentro de un contenedor estanco.

El sistema está provisto de un dispositivo de seguridad antiplastamiento regulable que garantiza la parada y el bloqueo de la barra en cualquier posición, y de un cómodo desbloqueo manual que permite maniobrar la barra en caso de falta de alimentación eléctrica o de avería.

**Los automatismos 620 - 640 - 642 han sido diseñados y fabricados para controlar el acceso de vehículos. Evítese cualquier otro uso.**

### 3 FUNCIONAMIENTO MANUAL

Si fuera necesario mover la barrera manualmente, por ejemplo por un corte de corriente o un fallo del automatismo, es necesario manipular el dispositivo de desbloqueo por medio de la llave entregada en dotación.

La llave de desbloqueo entregada en dotación puede ser triangular (Fig.17 ref. ①) o personalizada (Fig.17 ref. ② opcional).

- Introduzca la llave de desbloqueo en la cerradura y dele una vuelta completa en **sentido antihorario**, tal y como se muestra en la figura 17
- Efectúe manualmente la maniobra de apertura o cierre de la barra.

### 4 RESTABLECIMIENTO DEL FUNCIONAMIENTO NORMAL

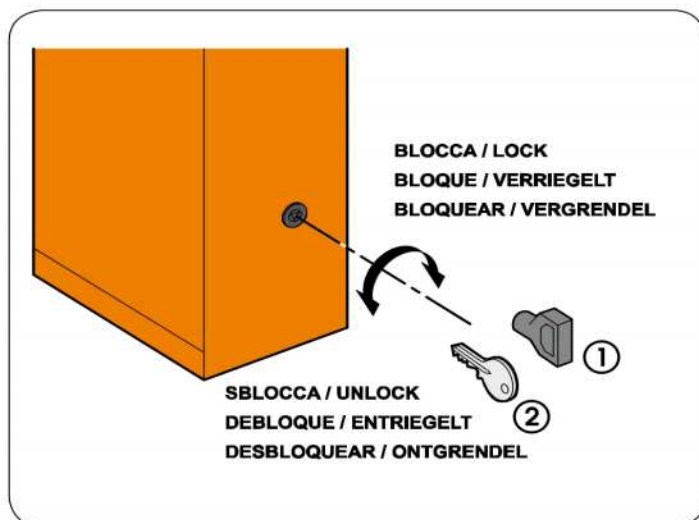
Para evitar que un impulso involuntario pueda accionar la barrera durante la maniobra, antes de activar el sistema de bloqueo hay que quitar la alimentación al equipo.

#### llave de desbloqueo triangular (estándar):

- girar la llave en **sentido horario** hasta el tope y extraerla (fig. 1 ref ①).

#### llave de desbloqueo personalizada (opcional):

- girar la llave en **sentido horario** hasta el punto en el que se pueda extraerla. (fig. 1 ref. ②).





# REGISTRO DE MANTENIMIENTO

## Datos equipo

Instalador	
Cliente	
Tipo de equipo	
Nº de serie	
Fecha de instalación	
Activación	

## Configuración del equipo

COMPONENTE	MODELO	Nº DE SERIE
Operador		
Dispositivo de seguridad 1		
Dispositivo de seguridad 2		
Par de fotocélulas 1		
Par de fotocélulas 2		
Dispositivo de mando 1		
Dispositivo de mando 2		
Radiomando		
Destellador		

## Indicación de los riesgos residuos y del uso impropio previsible


Nº	Fecha	Descripción de la intervención	Firma
1			Técnico
			Cliente
2			Técnico
			Cliente
3			Técnico
			Cliente
4			Técnico
			Cliente
5			Técnico
			Cliente
6			Técnico
			Cliente
7			Técnico
			Cliente
8			Técnico
			Cliente
9			Técnico
			Cliente
10			Técnico
			Cliente

Le descrizioni e le illustrazioni del presente manuale non sono impegnative. La FAAC si riserva il diritto, lasciando inalterate le caratteristiche essenziali dell'apparecchiatura, di apportare in qualunque momento e senza impegnarsi ad aggiornare la presente pubblicazione, le modifiche che essa ritiene convenienti per miglioramenti tecnici o per qualsiasi altra esigenza di carattere costruttivo o commerciale.

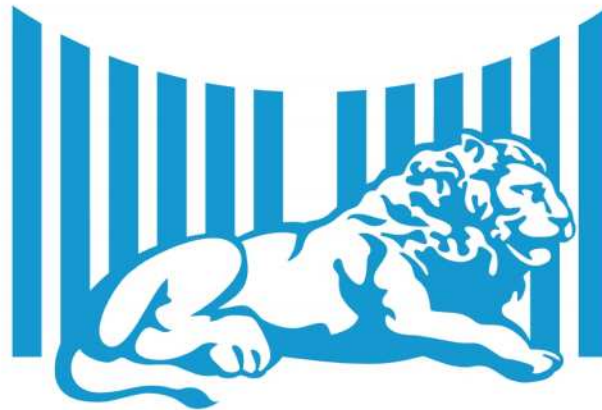
The descriptions and illustrations contained in the present manual are not binding. FAAC reserves the right, whilst leaving the main features of the equipments unaltered, to undertake any modifications it holds necessary for either technical or commercial reasons, at any time and without revising the present publication.

Les descriptions et les illustrations du présent manuel sont fournies à titre indicatif. FAAC se réserve le droit d'apporter à tout moment les modifications qu'elle jugera utiles sur ce produit tout en conservant les caractéristiques essentielles, sans devoir pour autant mettre à jour cette publication.

Die Beschreibungen und Abbildungen in vorliegendem Handbuch sind unverbindlich. FAAC behält sich das Recht vor, ohne die wesentlichen Eigenschaften dieses Gerätes zu verändern und ohne Verbindlichkeiten in Bezug auf die Neufassung der vorliegenden Anleitungen, technisch bzw. konstruktiv/kommerziell bedingte Verbesserungen vorzunehmen.

Las descripciones y las ilustraciones de este manual no comportan compromiso alguno. FAAC se reserva el derecho, dejando inmutadas las características esenciales de los aparatos, de aportar, en cualquier momento y sin comprometerse a poner al día la presente publicación, todas las modificaciones que considere oportunas para el perfeccionamiento técnico o para cualquier otro tipo de exigencia de carácter constructivo o comercial.

De beschrijvingen in deze handleiding zijn niet bindend. FAAC behoudt zich het recht voor op elk willekeurig moment de veranderingen aan te brengen die het bedrijf nuttig acht met het oog op technische verbeteringen of alle mogelijke andere productie- of commerciële eisen, waarbij de fundamentele eigenschappen van de apparaat gehandhaafd blijven, zonder zich daardoor te verplichten deze publicatie bij te werken.



# FAAC

**FAAC S.p.A.**

Via Benini, 1

40069 Zola Predosa (BO) - ITALIA

Tel. 0039.051.61724 - Fax. 0039.051.758518

[www.faac.it](http://www.faac.it)

[www.faacgroup.com](http://www.faacgroup.com)



732035 - Rev. B





Puertas & Portones Automáticos, S.A. de C.V.

*¡Nuestra pasión es la Solución!....*

» **MANUAL DE INSTALACION BARRERA DE ESTACIONAMIENTO HIDRAULICA BRAZO 4MTS 115VAC MARCA FAAC MOD. 620 R.**



Puertas & Portones Automáticos, S.A. de C.V.

*¡Nuestra pasión es la Solución!....*

(229) 288-1552

portonesautomaticos@adsver.com.mx  
portonesautomaticos@prodigy.net.mx



V01.21

(229) 927-5107, 167-8080, 167-8007, 151-7529



[www.adsver.com.mx](http://www.adsver.com.mx)